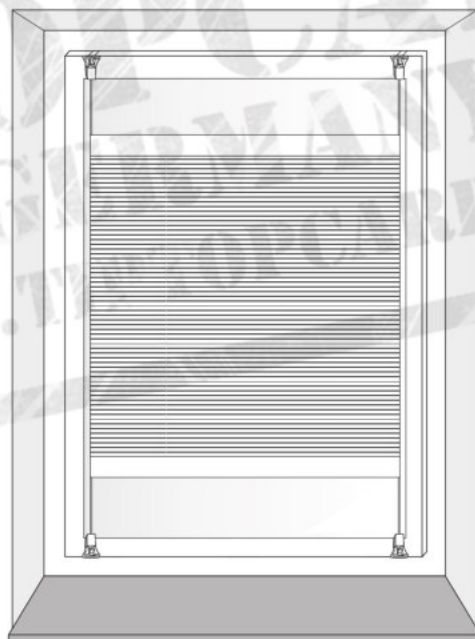


Montage-Anleitung

Sonnenschutz Plissee



(Bitte vor Montage sorgfältig alle Punkte durchlesen!)



(Montage ohne Schrauben)



Achtung!

Dieses Symbol kennzeichnet Hinweise, bei deren Nichtbeachtung Gefahren für den Benutzer oder Sachschäden am Produkt entstehen.

Haftung

Bei Nichtbeachtung der in dieser Anleitung angegebenen Hinweise und Informationen, bei nicht bestimmungsgemäßem Gebrauch oder bei Einsatz außerhalb des vorgesehenen Verwendungszwecks, lehnt der Hersteller die Gewährleistung für Schäden am Produkt ab. Die Haftung für Folgeschäden an Elementen aller Art oder Personen ist ausgeschlossen.

Bestimmungsgemäße Verwendung

Das Sonnenschutz Plissee darf nur für den bestimmungsgemäßen nicht gewerblichen Gebrauch verwendet werden. Bei missbräuchlicher Nutzung kann es zu erheblicher Gefährdung kommen. Zusätzliche Belastungen dieses Produktes durch angehängte Gegenstände oder Bedienung über die mechanischen Begrenzungen hinaus können zur Beschädigung des Produktes führen und sind daher nicht zulässig. Für hieraus resultierende Schäden haftet der Hersteller nicht.

Hinweis:

Bitte Sie bei der Montage gegebenenfalls eine weitere Person um Mithilfe.

Anleitung aufbewahren und bei Weitergabe des Produktes mit aushändigen!

Reinigungshinweis:

Verwenden Sie zur Reinigung nur ein trockenes Tuch ohne Reinigungsmittel. Staub mit einem Handbesen entfernen.

Entsorgungshinweis:

Denken Sie an den Umweltschutz. Zur Entsorgung von Verpackungsmaterialien und Altgeräten gibt es ein öffentliches Rücknahmesystem. Auskünfte über Sammelstellen und aktuelle Bestimmungen erhalten Sie bei Ihrer Stadt- oder Gemeindeverwaltung.



Warnung!

Kleine Kinder können sich in den Schlingen von Schnüren, Ketten oder Gurten zum Ziehen sowie Schnüren zur Betätigung von Fensterabdeckungen strangulieren. Sie können sich ebenfalls Schnüre um den Hals wickeln.

Schnüre sind aus der Reichweite von Kindern zu halten, um Strangulierung und Verwicklung zu vermeiden.

Betten, Kinderbetten und Möbel sind entfernt von Schnüren für Fensterabdeckungen aufzustellen, um Kindern den Zugang zu Schnüren, Ketten oder Gurten zu unterbinden.



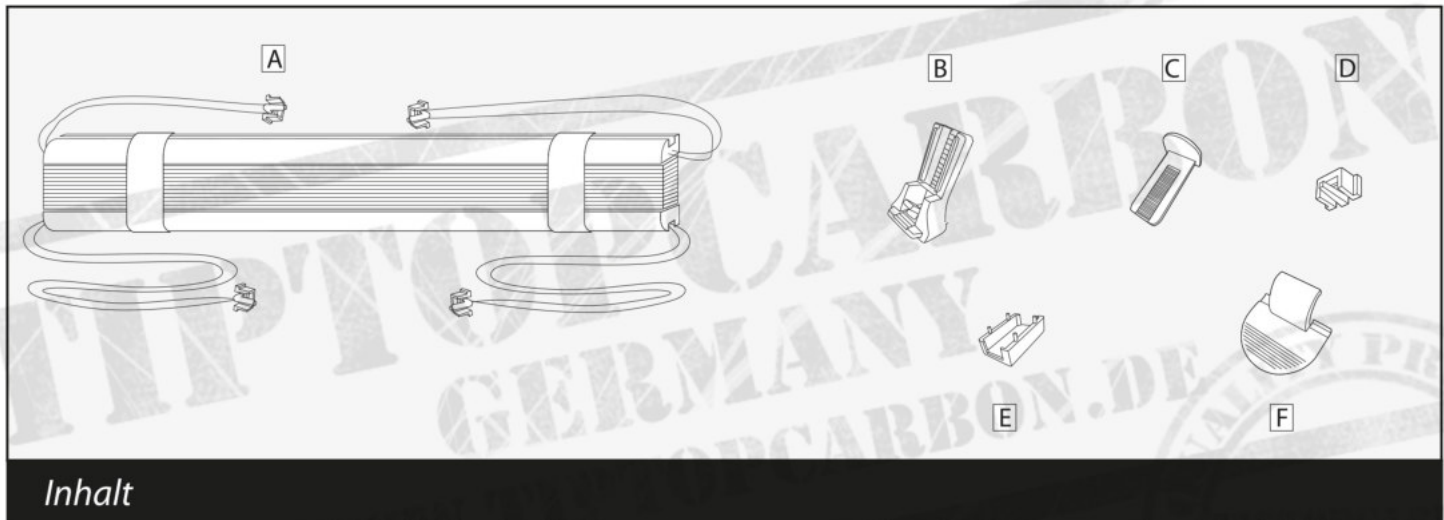
Sicherheitshinweise:

Folienbeutel und Kleinteile von Kleinkindern fernhalten! Erstickengefahr! Das Sonnenschutz Plissee ist kein Kinderspielzeug! Verletzungsgefahr!

TipTopCarbon GmbH
Tel:+49 2331/9815210

Im Lindental 48,58135 Hagen, Deutschland
Email: Bestellung@TipTopCarbon.de





Inhalt

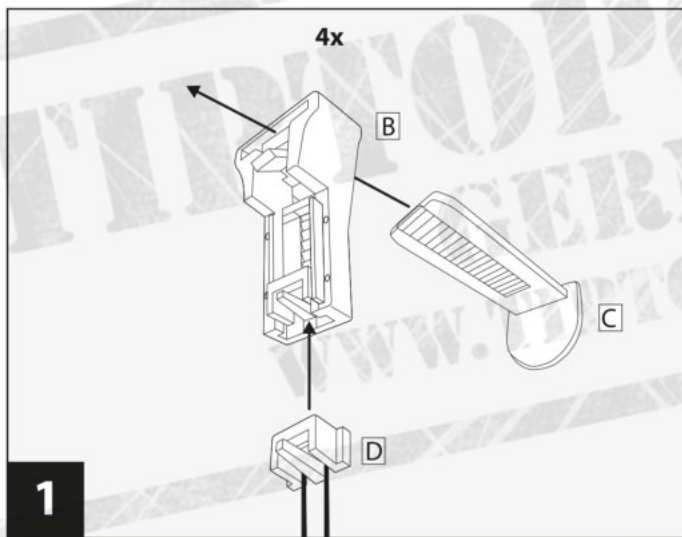
Bezeichnung

Bezeichnung	Anzahl
A Plissee	1x
B Schnurhalter	4x
C Klemmplatte	4x
D Clip (vormontiert an A)	4x
Clip (Nur für Ersatz)	2x
E Abdeckkappe	4x
F Handgriff	2x

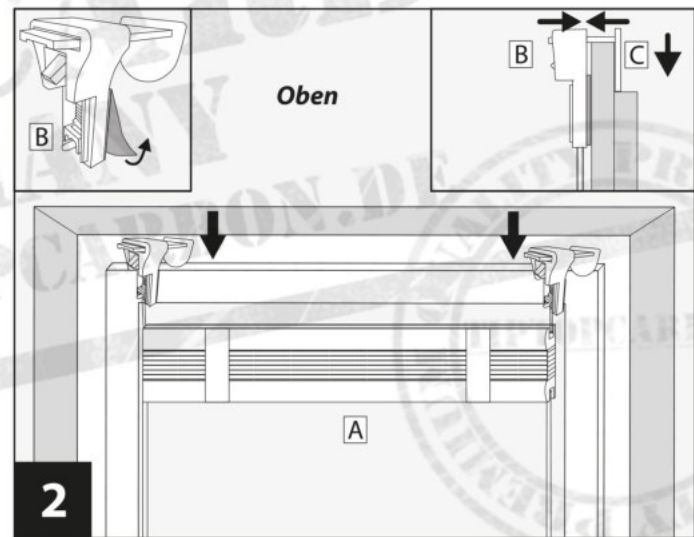
Hinweis:

Für Fensterflügel mit einer Falzstärke inkl. Gummidichtung von maximal 24 mm geeignet.

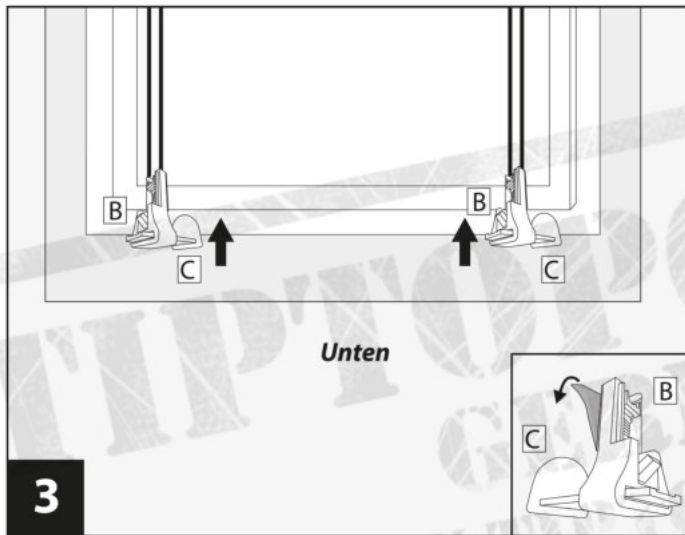
Montage



1 Klemmvorrichtungen zusammensetzen. Klemmplatten C und Clips D in Schnurhalter B einsetzen. **Achtung:** Clips D bis maximal zur Mitte der Schnurhalter B einrasten lassen. Klemmplatten C und Schnurhalter B nicht komplett zusammendrücken.



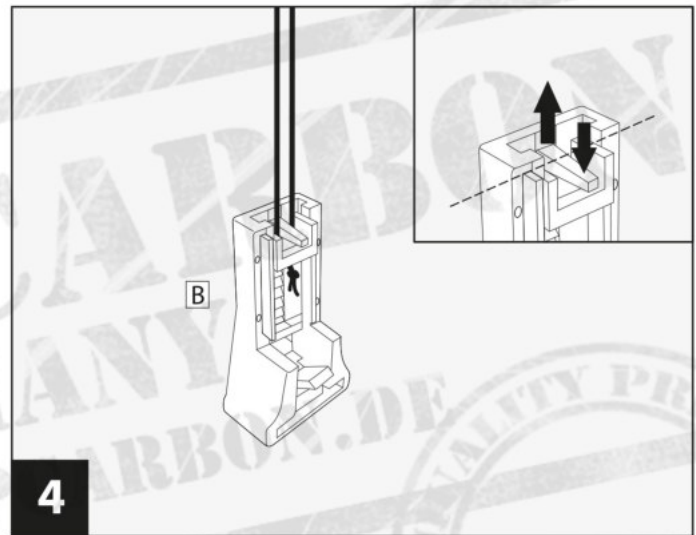
2 Schutzfolie von den Klebepads am Schnurhalter B entfernen. Plissee A oben auf den Fensterflügel mittig ausgerichtet montieren. Zur Fixierung die Schnurhalter B und die Klemmplatten C zusammendrücken.



Unten

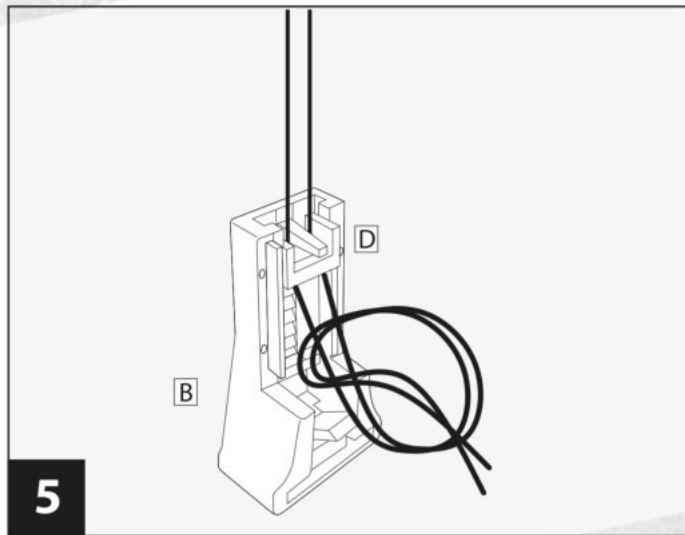
3

Schutzfolie entfernen. Zusätzliche Schnurhalter **B** mit Klemmplatten **C** unten auf den Fensterflügel, parallel zu den bereits oben montierten Halter montieren.



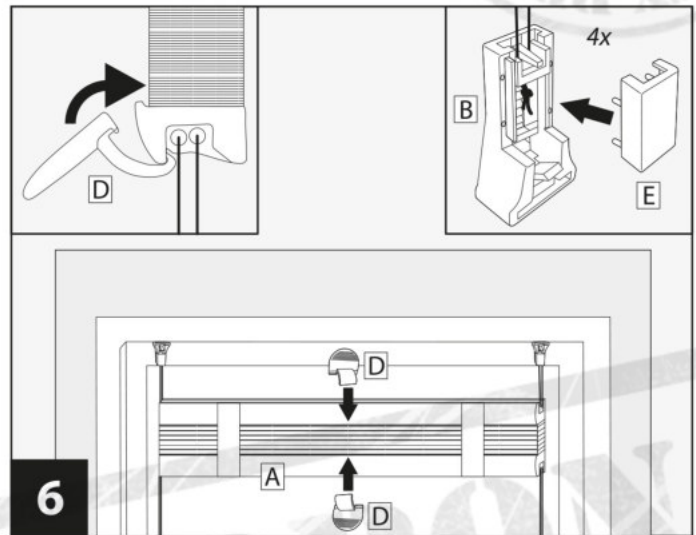
4

Schnurlänge unten einstellen. Entriegelung der unteren Clips **D** drücken und Clips **D** bis zur ersten Rastung zurückschieben.



5

Spannschnüre handfest spannen und unterhalb der Clips **D** neu verknoten. **Achtung:** Prüfen Sie vor dem erneuten Verknoten die Spannung. **Hinweis:** Durch weiteres Einschieben der Clips **D** in die oberen und unteren Schnurhalter **B** wird eine zusätzliche Spannung der Schnüre erzielt.



6

Handgriffe **D** mittig aufclipsen. Abdeckkappen **E** oben und unten auf Schnurhalter **B** aufstecken.

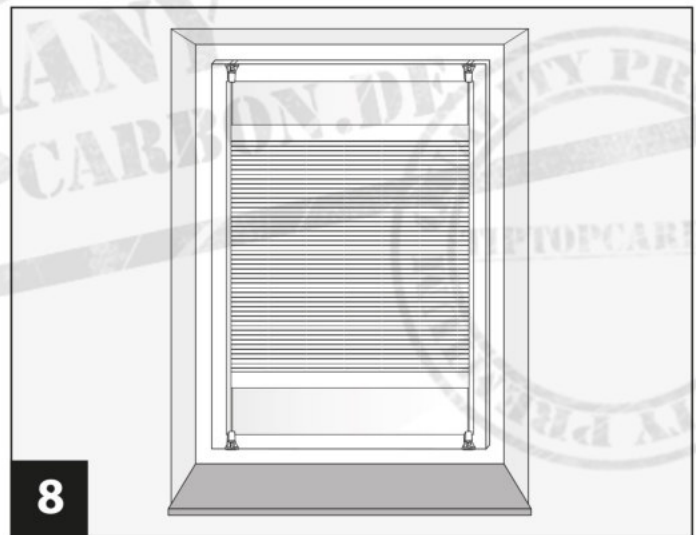


7

Bänderolen entfernen.



Verletzungsgefahr



8

Gesamtansicht