

DE

Vor Gebrauch des Produktes sind die Bedienhinweise zu lesen.

⚠ Achtung

Kleine Kinder können durch Schlingen in Zugschnüren, Ket-ten, Gurten und innen befind-lichen Schnüren zum Betätigen des Produktes stranguliert werden.



Schnüre sind aus der Reichweite von Kindern zu halten, um Strangulierung und Verwicklung zu vermeiden. Der Hals eines Kindes kann in Schnüre verwickelt werden.

Betten, Kinderbetten und Möbel sind entfernt von Schnüren für Fensterabdeckungen aufzustellen.

Schnüre dürfen nicht mitei-ander verknüpft werden. Es ist sicherzustellen, dass sich Schnüre nicht verwickeln und eine Schlinge bilden.

Montieren Sie die Sicherheits-einrichtung (Kettensicherung). Falls dieses System nicht ein-gebaut ist, können sich Kinder strangulieren. Die Anweisungen sind sorgfältig zu lesen und die Montage ist entsprechend durch-zuführen. Dieses System ist stets zu verwenden, um Schnüre oder Ketten außerhalb der Reichweite von Kindern zu halten.

GB

Achten Sie darauf, dass Kinder keine kleinen Montage-teile in den Mund stecken. Sie könnten die Teile verschlucken und da-ran ersticken.

Der Artikel ist kein Kinderspiel-zeug. Wenn sich Kinder an das

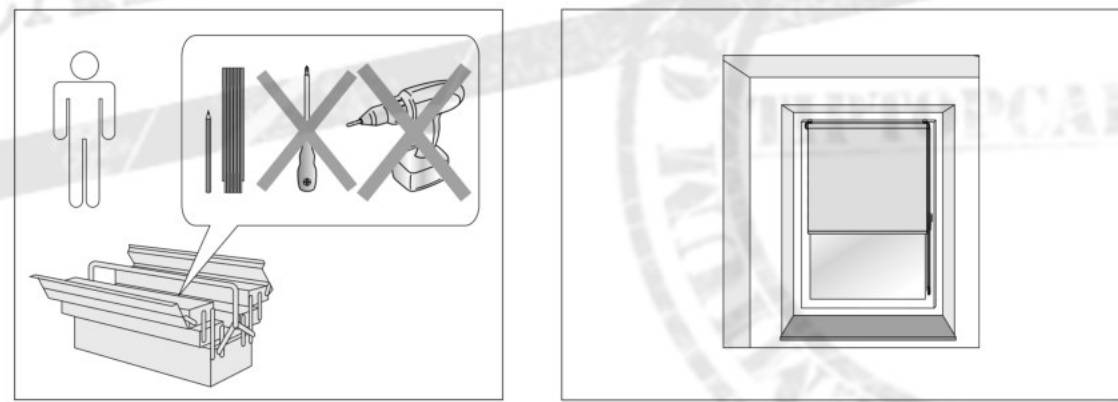
Rollo hängen, könnte es aus der Halterung herausgerissen werden und die Kinder könnten sich dabei verletzen.

Bei unsicherem Stand nicht an der Kette oder am Rollo fest-halten; die Kette könnte reißen oder das Rollo aus der Veran-kerung gezogen werden.

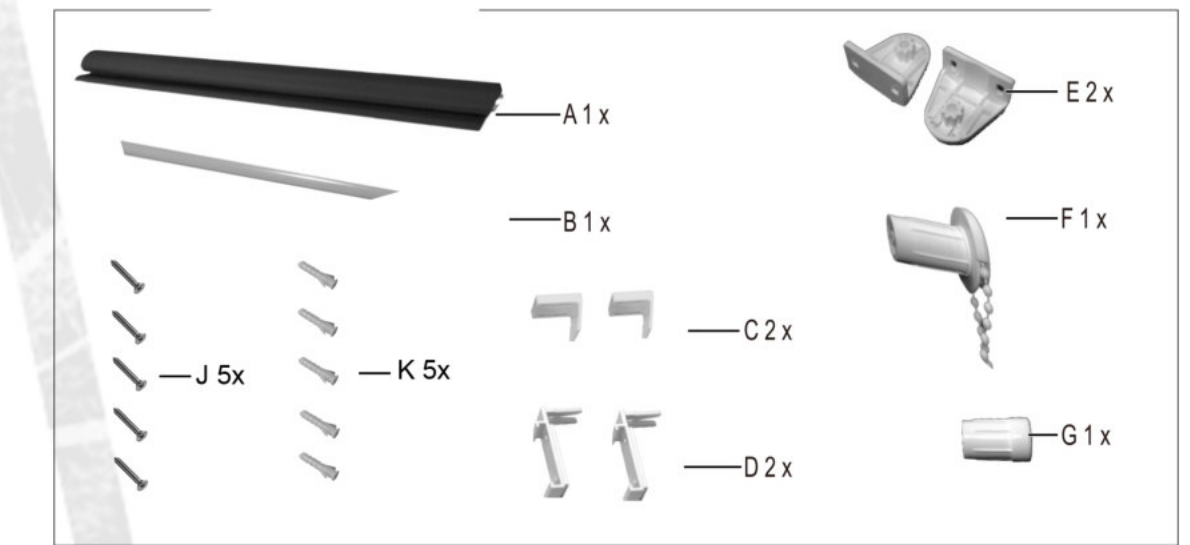
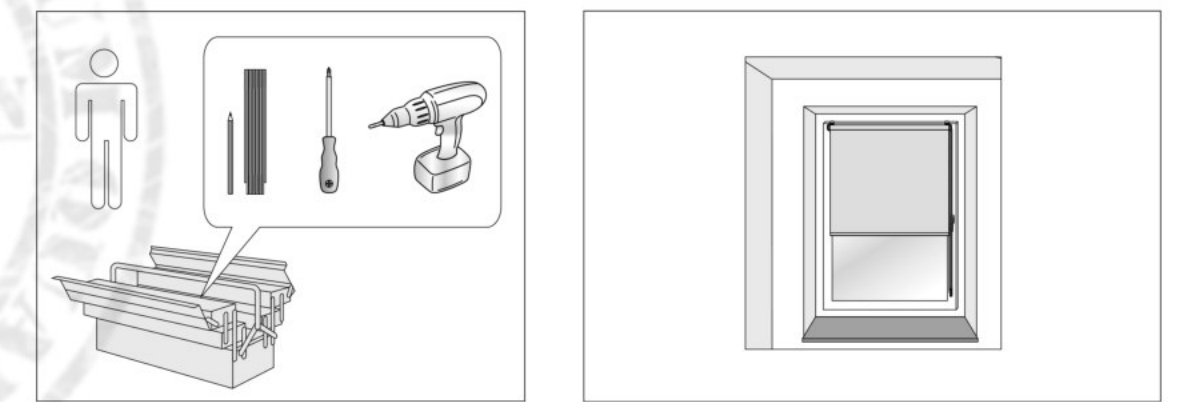
Montieren Sie das Rollo nur an einem geeigneten Fensterrah-men. Ziehen Sie gegebenen-falls einen Fachmann zu Rate, wenn Sie unsicher sind.

Verwenden Sie zum Reinigen niemals säure- oder lösungsmi-telhaltige Reinigungsmittel sowie keine aggressiven Scheuermittel oder Stahl schwämme! Trocken abbürsten ode abwischen. Starkes Reiben vermeiden.

A (Installieren ohne schrauben) Install without screws



B (Installieren mit Schrauben) Install With screws



The instruction for use shall be read before operating the product.

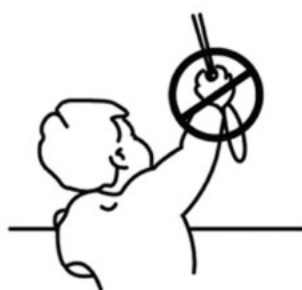
⚠ WARNING!

-Young children can be strangled by loops in pull cords, chains,tapes and inner cords that operate the product.

-To avoid strangulation and entanglement, keep cords out of the reach of young children. Cords may become wrapped around a child's neck.

-Move beds,cots and furniture away from window covering cords.

-Do not tie cords together,Make sure cords do not twist and creat a loop.



Children can strangle if this safty device is not installed.

Always use this device to keep cords or chains out of reach of children.

The instructions must be read care-fully, and the installation must be carried out accordingly. This system must always be used to keep cords or chains out of the reach of children.

Ensure that children do not put small parts into their mouths. They could swallow the parts and choke.

This product is not a toy. If chil-dren pull or hang on the blind it may be pulled out of the bracket and may injure the children.

If you lose your balance, do not hold onto the chain or blind; the chain could break or the blind could be pulled out of the bracket.

Only mount the blind on a suita-ble window frame. If necessary, consult a professional if you are unsure.

Do not use any cleaning agents containing acid or solvents, abrasive cleaning agents or steel wool for cleaning! Brush and wipe off in a dry state. Avoid intense rubbing.

TipTopCarbon GmbH
Im Lindental 48,58135 Hagen,Deutschland
Tel:+49 2331/9815210

Email: Bestellung@TipTopCarbon.de

